

IJKP 取扱説明書

16ポート USB 3.2 Gen 対応 USB ハブ IJKP-HKG16C

この取扱説明書は、本製品に関するお問い合わせやご質問の受付窓口としてご利用いただけます。

このたびは、本製品をお買い上げいただきまして、まことにありがとうございます。本書では、注意事項と基本的な取り扱いを記載しています。

下記弊社ホームページにアクセスすると、取扱説明書を検索できます。
アイコム情報機器株式会社 https://www.icom-jk.co.jp/

本製品は、本製品に関するお問い合わせやご質問の受付窓口としてご利用いただけます。本製品に関するお問い合わせやご質問は、下記弊社ホームページにアクセスすると、取扱説明書を検索できます。

アイコム情報機器ブランドの、IJKPロゴは、アイコム株式会社の登録商標です。本書に記載されている会社名、製品名およびサービス名は、各社の商標または登録商標です。なお、本文中ではTM、®などのマークを省略しています。仕様、外観、その他の内容については、改良のため予告なく変更されることがあり、本書の記載とは一部異なる場合があります。最新の内容は、弊社ホームページで公開しています。本書の内容の一部、または全部を無断で複写/転用することは、禁止されています。

アイコム情報機器株式会社	
556-0005 大阪市浪速区日本橋3-8-15	IJKP-HKG16C -001 © 2024 Icom Information Devices Inc. 202404

取り扱い上のご注意

◎ 本製品は、高度な信頼性が必要な用途に使用されることを目的とした製品ではありません。

本製品が原因で発生したいかなる損害についても弊社は一切その責任を負いかねますのであらかじめご了承ください。

◎ パソコンやその他の周辺機器の取扱いは、それぞれに付属する取扱説明書に記載する内容にしたがってください。

◎ 本製品が原因で発生した債務不履行、または不法行為に基づく損害賠償の責任は、当社に故意、または過失のある場合を除いて、本製品の購入代金と同等金額を上限といたします。

◎ 本製品に隠れた瑕疵があった場合、無償にて当該瑕疵を修理、または瑕疵のない同一製品、もしくは同等品に交換いたしますが、当該瑕疵に基づく損害賠償の責任は一切負いません。

◎ 本製品は電気で動作しておりますので、発火する危険があります。万一煙が出たり異臭がしたりした場合は、本製品を接続しているコンセントから取りはずし、お買い上げの販売店または弊社までご連絡ください。

◎ 本製品は安全規格に準じた製品です。品質には万全を期しておりますがメーカー純正品ではありません。ご使用に際しては十分にご注意の上自己責任においてご使用ください。

安全上のご注意

◎ 使用者および周囲の人への危害や財産への損害を未然に防ぎ、製品を安全に正しくご使用いただくために、守っていただきたい注意事項を示しています。

◎ 次の「**△ 警告**」、「**△ 注意**」の内容をよく理解してから本文をお読みください。

△ 警告	これを無視して誤った取り扱いをすると「使用者および周囲の人が、死亡または重傷を負う可能性が想定される内容」を示しています。
△ 注意	これを無視して誤った取り扱いをすると「人が傷害を負う可能性が想定される内容および物的損害のみの発生が想定される内容」を示しています。

本製品は、本製品に関するお問い合わせやご質問の受付窓口としてご利用いただけます。

免責事項について

地震・雷・風水害などの天災および当社の責任以外の火災、本製品の違法な使用、お客様または第三者が取扱説明書とは異なる使用方法で本製品を使用することにより生じた損害につきましては、法令上の賠償責任が認められる場合を除き、当社は一切責任を負いませんので、あらかじめご了承ください。

本製品は、本製品に関するお問い合わせやご質問の受付窓口としてご利用いただけます。本製品に関するお問い合わせやご質問は、下記弊社ホームページにアクセスすると、取扱説明書を検索できます。

△ 警告

◎ **下記の事項を守らないと、火災、感電、故障の原因になります。**

- 指定のACアダプター(付属品)以外は、使用しないでください。
- 指定以外の付属品、および別売品は使用しないでください。
- DCジャック以外の端子にACアダプターを接続しないでください。
- ケーブルを加工したり、無理に曲げたり、ねじったり、引っ張ったり、加熱したりしないでください。
- ケーブルの上に可燃物や重いものを載せたり、挟んだりしないでください。分解、改造は、絶対にしないでください。また、ご自分で修理しないでください。

◎ **下記の事項を守らないと、けがや故障の原因になります。**

- 強度の不足する場所や不安定な場所には、設置しないでください。
- 強度の不足する部材や腐食しやすい部材には、設置しないでください。

◎ **電源ケーブルや接続ケーブルは、赤ちゃんや小さなお子さまの手が届かない場所で設置、使用してください。**

火災、感電の原因になります。

◎ **ぬれた手や汚れた手で本製品に触れないでください。**

感電の原因になります。

◎ **万一、煙が出ている、変なにおいがする、変な音がする、液体や異物などが入った場合は、使用を中止してください。**

そのまま使用すると、火災、感電、故障の原因になります。すぐに、本製品に接続しているACアダプターのプラグとその他のケーブル類を取りはずしてください。煙が出なくなるのを確認してからお買い上げの販売店、または弊社サポートセンターにお問い合わせください。

◎ **本製品のプラグ部にホコリやゴミなどが付着している状態で取付けないでください。**

火災や故障の原因となります。

◎ **正常に動作しない場合は、使用を停止してください。**

発熱や発火、故障の原因となります。

△ 注意

◎ **空調機器の吹き出し口など、温度変化の激しい場所には設置しないでください。**

変形、変色、火災、故障の原因になることがあります。

◎ **製品の上に乗ったり、落としたり、強い衝撃を与えたり、重いものを載せたりしないでください。**

けがや故障の原因になることがあります。

◎ **近くに雷が発生したときは、ACアダプターを接続しているコンセントから抜いて、ご使用をお控えください。また、ケーブルの接続や切断、および製品の導入や保守の作業をしないでください。**

火災、感電の原因になることがあります。

◎ **清掃するときは、洗剤や有機溶剤(シンナー、ベンジンなど)を絶対に使用しないでください。**

ケースが損傷したり、塗装がはがれたりする原因になることがあります。ふだんは、乾いたやわらかい布でふき、汚れのひどいときは、水を含ませたやわらかい布をかたく絞ってふいてください。

◎ **下記の事項を守らないと、故障の原因になることがあります。**

- 強い磁界や静電気の発生する場所、本書に記載の使用環境を超えるところでは使用しないでください。
- 説明と異なる接続をしないでください。また、本製品への接続を間違えないように十分注意してください。

◎ **結露させないために、温度差の激しい環境へ急に移動させないでください。**

内部や外部に水滴がつき、変形、変色、火災、故障の原因になることがあります。自然乾燥させるか、長いあいだ同じ環境に置くなどして、結露がなくなってからご使用ください。

◎ **振動が多い場所、ぐらついた台の上や傾いたところなど不安定な場所に設置しないでください。**

落ちたり、倒れたりして、火災、けが、故障の原因となることがあります。

◎ **湿気やホコリの多い場所、風通しの悪い場所には設置しないでください。また、本製品同士やほかの製品と重ねて置かないでください。**

火災、故障の原因になることがあります。

◎ **本製品のUSBポート・電源プラグ部には指などで直接触らないでください。**

けがや故障の原因となります。


◎ **充電ケーブルのコネクタを接続する際は、まっすぐ挿入してください。また、一度端子部分が曲がってしまったコネクタは使用しないでください。**

けがや故障、火災の原因となることがあります。

◎ **旅行などで長期間、本製品で使用にならないときは、安全のため電源プラグをコンセントから抜いておいてください。**

◎ **本製品の定格を超えての使用しないでください。**

使用上のご注意

	各USBの接続方向にご注意ください ※ 各USBポートに接続する際は、接続部のピン形状や端子の向きに細心の注意を払い必ず正しい向きでの接続をお願いします。 ※ 接続する機器の端子や本製品のUSBポート、接続するUSBケーブルのコネクタが曲がるなど変形している場合は直ちに使用しないでください。また、変形を元に戻しての使用もしないでください。
-------------------------------------------------------------------------------------	----------------------------------------------------------------------------------------------------------------------------------------------------------------------------------

※ 本製品の供給電流は16ポート合計で最大16,000mA(1ポート最大2,400mA)です。

接続している機器の消費電流が合計で16,000mAを超える場合でも16,000mAを超える消費電流の供給はできませんのでご注意ください。

※ 本製品は、USB3.0に対応しており通信速度は最大5Gbpsです。

※ 本製品では全てのUSB対応機器を使用できるわけではありません。ご使用になれない機器もありますので、ご注意ください。

※ 本製品とご使用になる機器を接続して自動的に使用可能になるまでに3秒ほどの時間がかかる場合があります。3秒以上経っても使用できない場合は、一度本製品から機器を外して再度接続し直してください。

※ 各機器の接続状態は接続機器側でご確認ください。

本製品は、本製品に関するお問い合わせやご質問の受付窓口としてご利用いただけます。

本製品は、本製品に関するお問い合わせやご質問の受付窓口としてご利用いただけます。本製品に関するお問い合わせやご質問は、下記弊社ホームページにアクセスすると、取扱説明書を検索できます。

本製品は、本製品に関するお問い合わせやご質問の受付窓口としてご利用いただけます。本製品に関するお問い合わせやご質問は、下記弊社ホームページにアクセスすると、取扱説明書を検索できます。

保証について

本製品につきましては、メーカー保証はございません。初期不良時(購入後1か月以内)の交換対応のみとさせていただきます、修理・サポートは承っておりません。

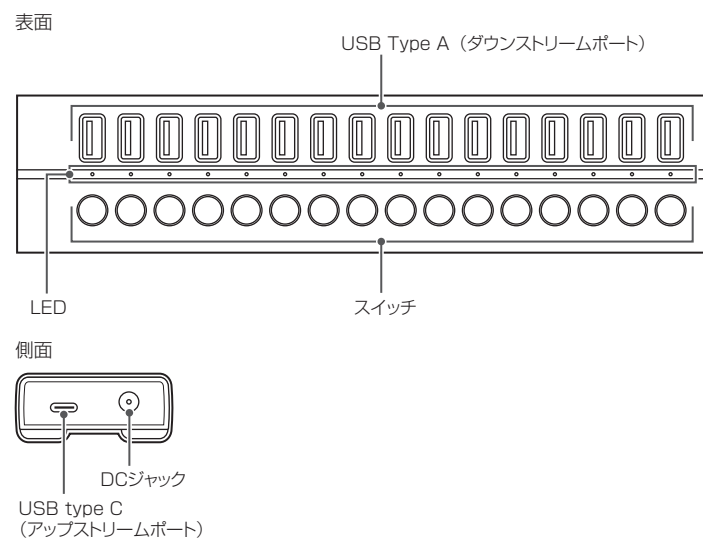
● **弊社製品のお問い合わせ先について**
お買い上げいただきました弊社製品にご不明な点・初期不良(購入後1か月以内)がございましたら、下記宛にお問い合わせください。

お問い合わせ先 アイコム情報機器株式会社
電子メール ：support_ijk@icom.co.jp

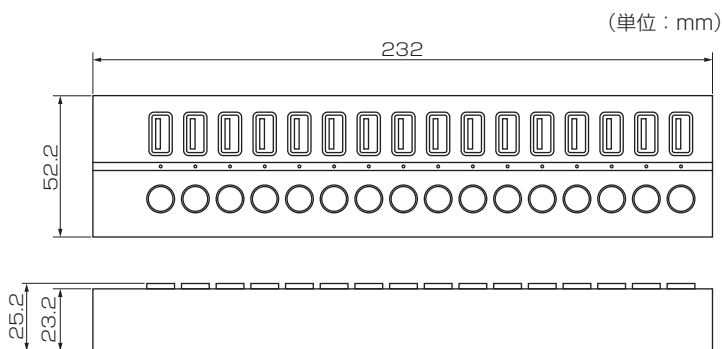
セット内容

1. USB ハブ 本体
2. AC アダプター
3. 電源コード
4. USB type C to USB Type C ケーブル
5. USB type C to USB Type A ケーブル
6. 説明書(本書)

各部の名称

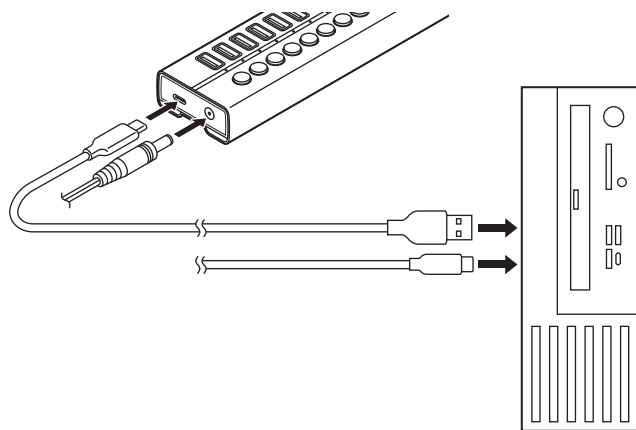


寸法図



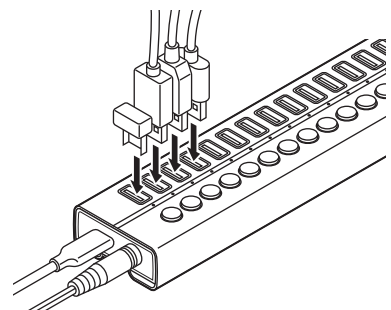
本体の準備

本製品に付属の電源コードを本製品のDCジャックに接続し、使用するPCなどに付属のUSB type C to USB Type C ケーブル もしくはUSB type C to USB Type A ケーブルを通して本製品を接続します。

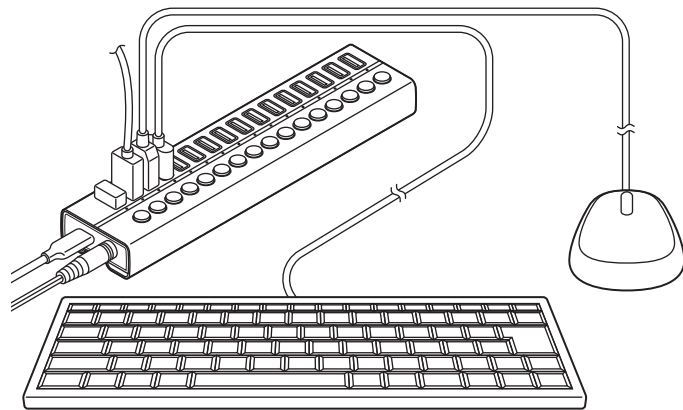


使用方法

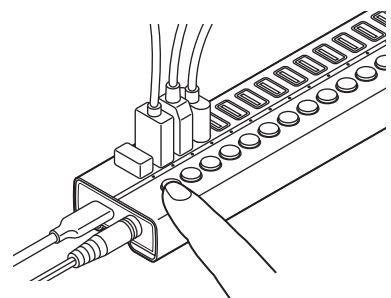
- (1) 本製品の各USBポートに、接続するPCなどに対応したUSBケーブルのtypeAコネクタを接続します。
※ USBケーブルは付属していません。ご使用になる機器に対応したUSBケーブルを別途ご用意ください。



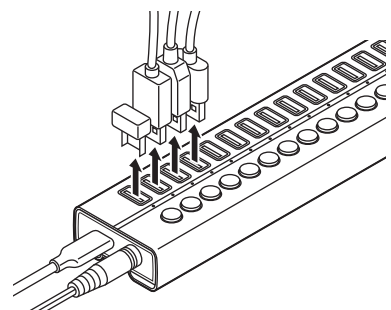
- (2) 接続したUSBケーブルのコネクタを使用する機器に接続します。
※ 使用する機器によってはドライバのインストールが必要になります。



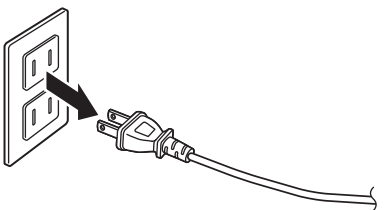
- (3) 対応するポートのスイッチを押し、電源を入れる。(ONになるとLEDが点灯します)



- (4) 機器の使用が完了したら、本製品と機器からUSBケーブルを取りはずします。

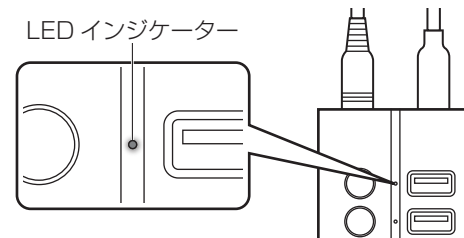


- (5) 本製品の電源コードを家庭用コンセントから取りはずします。
※ 使用時以外は、電源コードを(家庭用)コンセントから抜いてください。

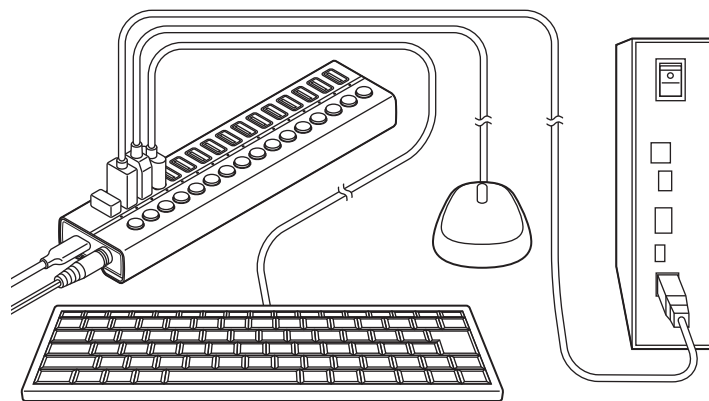


主な仕様

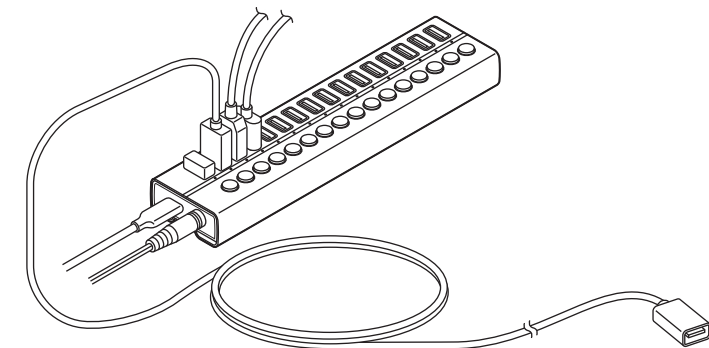
- 本製品は合計で16ある各USBポートは最大5Gbpsの高速転送とBC1.2急速充電、過電流および逆電流保護に対応しています。また、強度と優れた耐久性のあるアルミニウム材料で作られおり、軽量でコンパクトなデザインは持ち運びに便利です。
- 各USBポートには独立したスイッチがあり、接続されたデバイスを個別に制御することが可能です。またLEDインジケータを搭載しており、視認性も確保しています。



- 本製品はドライバーなしで使用可能です。
- マウス、キーボード、外付けハードドライブなどのUSBポート付き周辺機器に対応しており、USB 2.0とも互換性があります。
- 外部電源接続式なので消費電力の高いHDDなどの使用にも安定した電力供給が可能です。



- USB 3.2もしくは3.0デバイスからは2.4~2.5GHzのノイズが出る特性があります。この周波数帯を使っている通信には影響が出る可能性があります。2.4GHzのワイヤレス機器(ワイヤレスキーボード、ワイヤレスマウスなど)は、USB 3.2もしくは3.0デバイスやハブに近いと動作しない場合があります。その場合はPCのUSB2.0ポートへの接続をお勧めします。またはUSB 3.2もしくは3.0デバイスからワイヤレス機器を遠ざけるために延長ケーブルを使用するなどの対処をお願いします。



- デバイスがPCから認識されない、または不安定な場合は、以下の手順をお試しください。
 - (1) PCのUSBポートに異常がないかを確認する。ポートの汚れを掃除して再接続するか、他のポートに接続してください。また、該当のポートに動作確認済みの別のUSB機器を接続して確認してください。
 - (2) 接続されているUSB機器の消費電力の合計が100Wを超えているかどうか確認してください。超えていた場合は超えないように接続し直してください。
 - (3) PCのシステムを更新した後に問題が発生した場合は、システムを以前のバージョンに復元してみてください。

定格

インターフェース規格	USB 3.2 Gen および USB 2.0 の下位互換
通信速度	最大5Gbps
コネクタ	USB TypeA コネクタ ポート×16(ダウンストリーム) USB TypeC コネクタ ポート×1(アップストリーム) DC ジャック(電源コード接続)
電源	DC12V/7.5A(ACアダプター)
最大接続機器数	16台
供給電流	16ポート合計 最大16,000mA 1ポート最大2,400mA
本体寸法	約232.0×52.2×25.2(mm)
本体重量	約240g *付属品は含まず
ACアダプター寸法	約140.8×60.8×34.1(mm) *電源コード含まず
ACアダプター重量	約390g